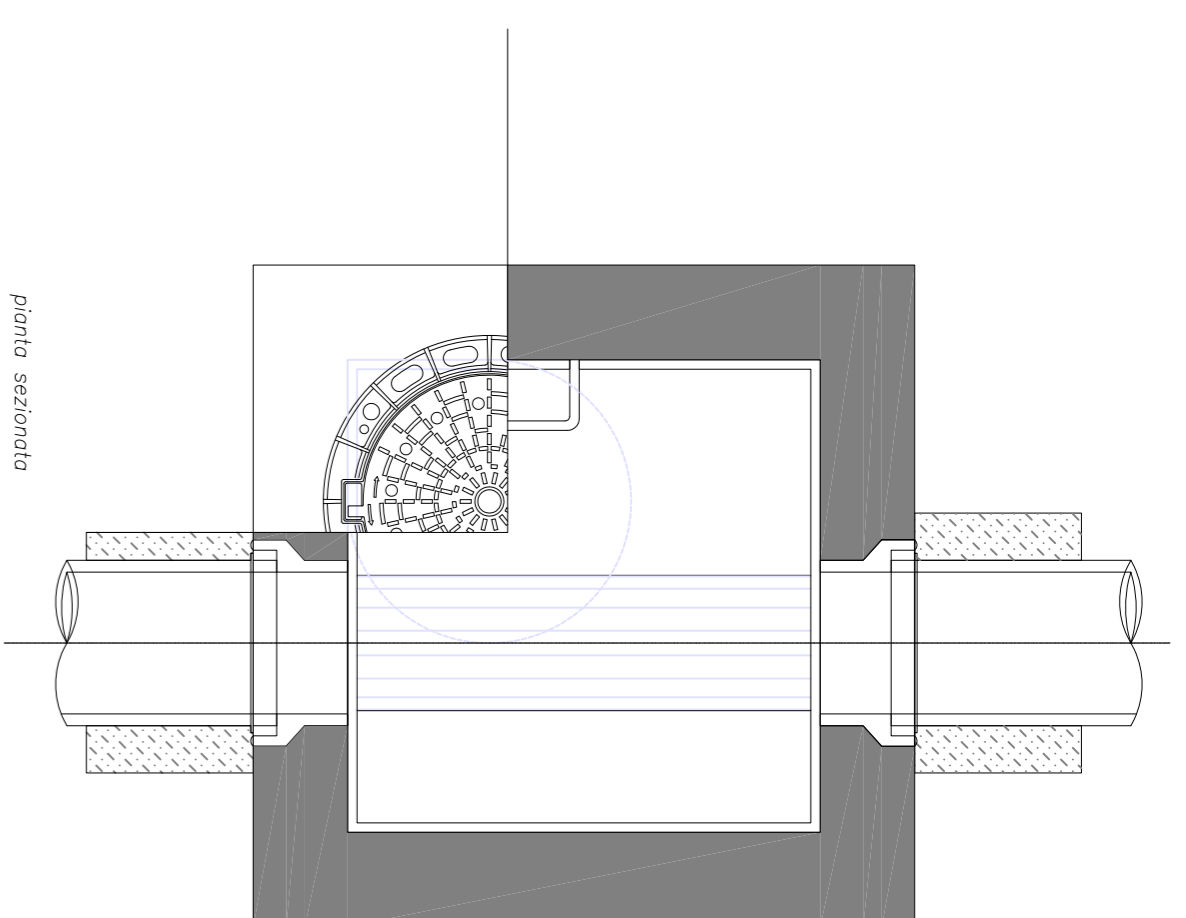
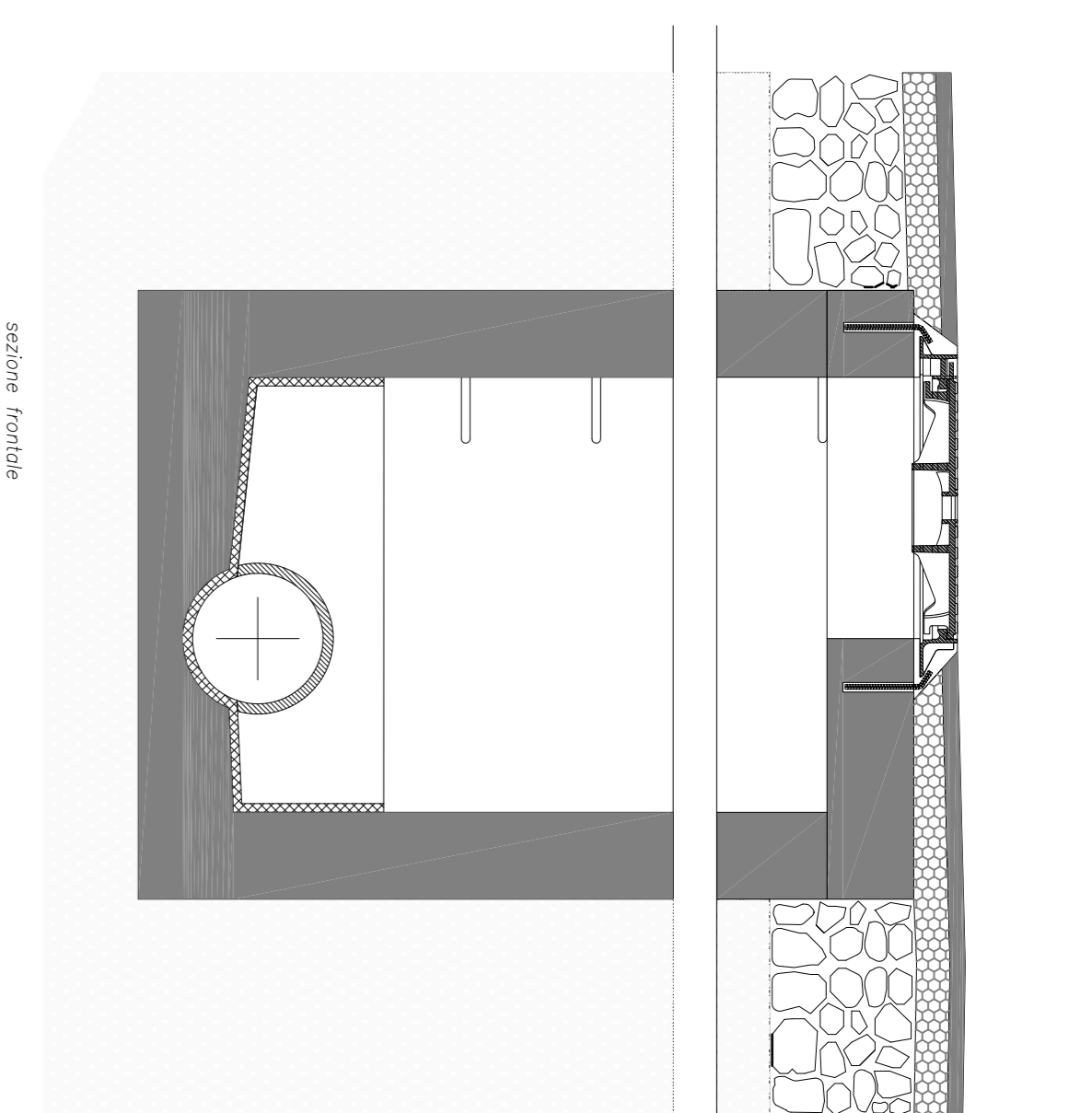
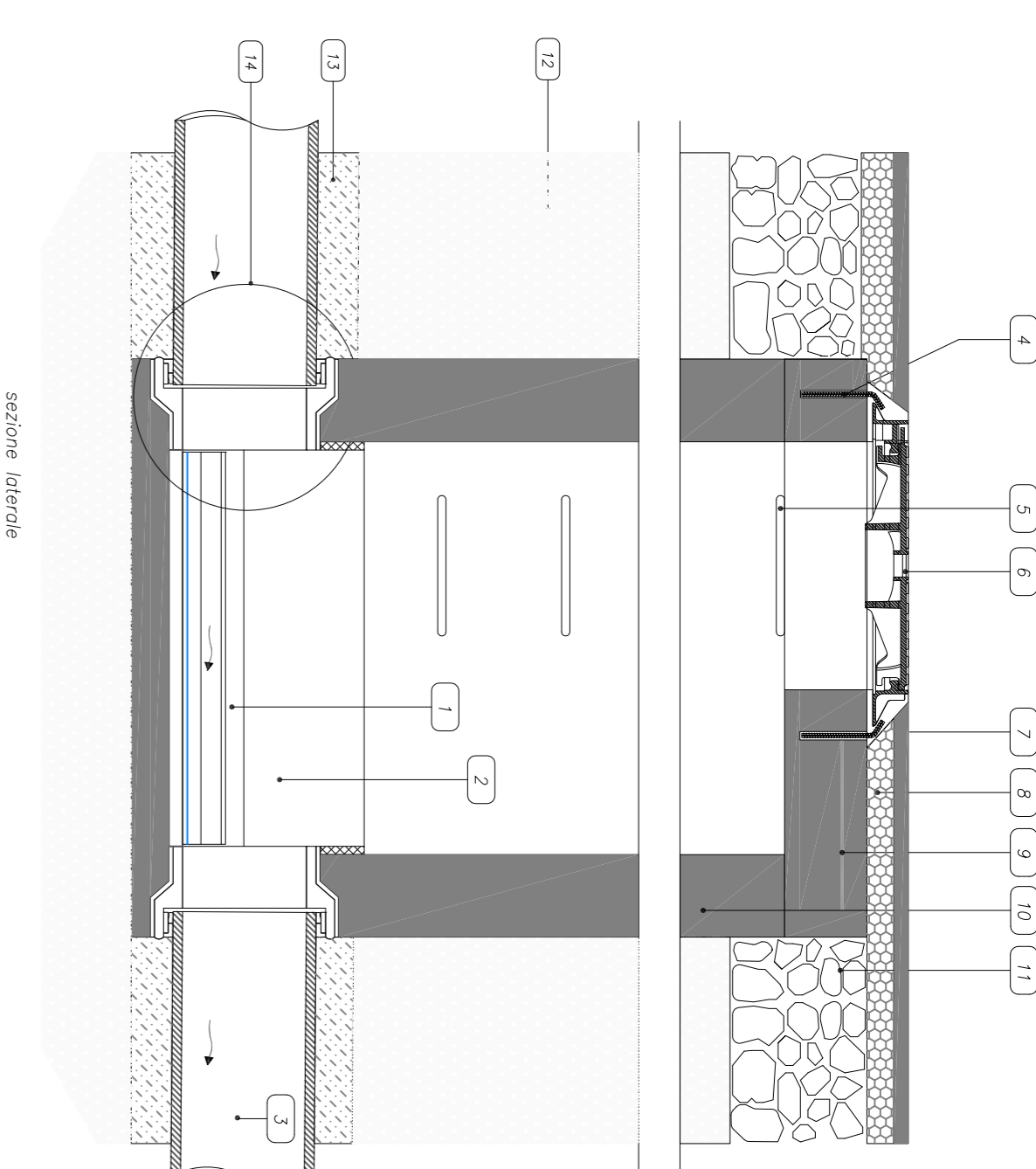


**ALLACCIAMENTI** - Allaccio - Pozzetto ispezione  
 SEZIONE TIPO scd: 1/50

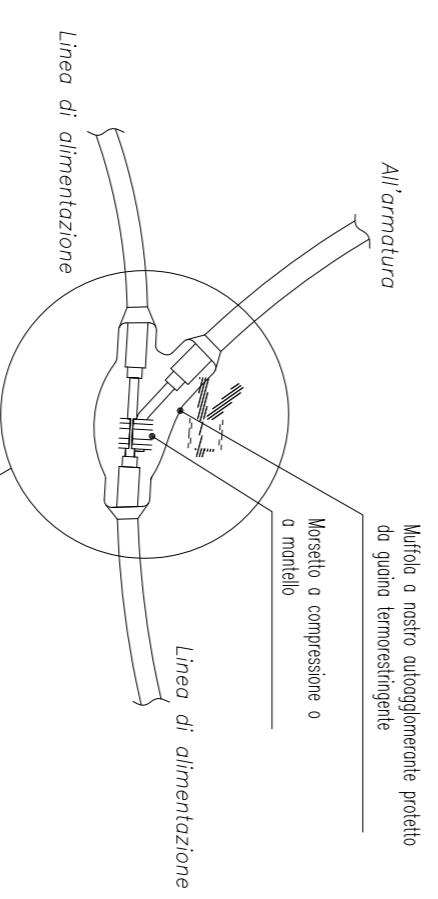


**CAMERETTE DI ISPEZIONE**  
 scd: 1/10



- LEGENDA**
- 1) Corpo illuminante LED in lega di alluminio
  - 2) Pilo in acciaio zincato
  - 3) Calore in calcestruzzo
  - 4) Riempimento con sabbia costipata
  - 5) Tubo in PVC o in calcestruzzo
  - 6) Basamento di fondazione in calcestruzzo
  - 7) Cordolo nudo in rame 1G35
  - 8) Foro di drenaggio
  - 9) Massetto a compressione
  - 10) Ricchello in acciaio zincato
  - 11) Cavo unipolare con guaina tipo FC7R
  - 12) Cavo unipolare tipo MDY-K

Particolare di derivazione in pozzetto

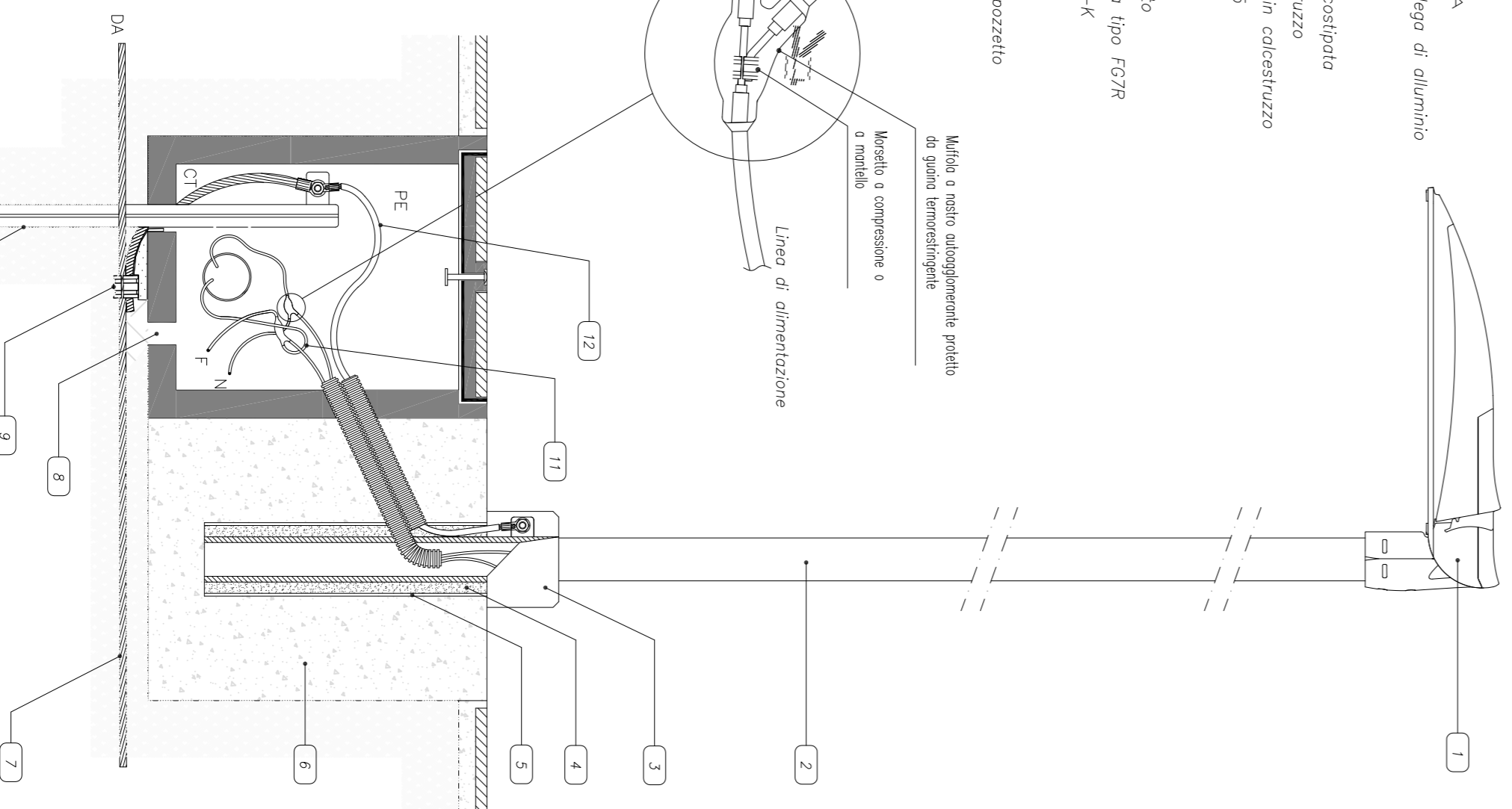


Mullio o nastro schiacciamento protetto  
 di guaina termoplastica

Massetto a compressione o  
 a manto

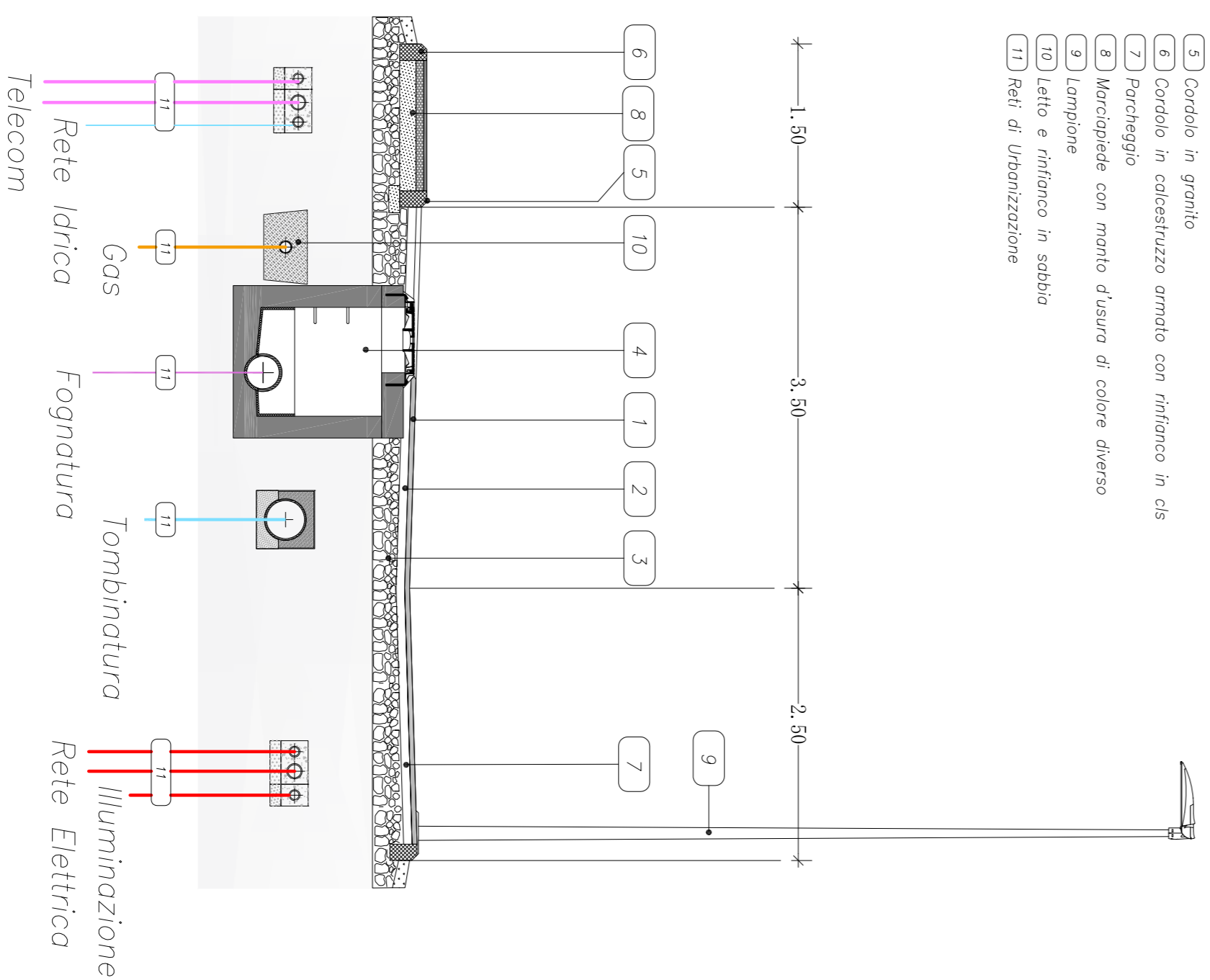
Linea di alimentazione

Linea di alimentazione



**ILLUMINAZIONE**  
 scd: 1/10

**SEZIONE STRADALE**  
 scd: 1/50



- LEGENDA**
- 1) Manto d'usura
  - 2) Binder
  - 3) Massicciata stradale
  - 4) Pozzetto ispezione - acque nere
  - 5) Cordolo in granito
  - 6) Cordolo in calcestruzzo ornato con rifinico in cls
  - 7) Parcheleggio
  - 8) Marcipiede con manto d'usura di colore diverso
  - 9) Lame
  - 10) Letto e rifinico in sabbia
  - 11) Reti di Urbanizzazione

1.50

3.50

2.50

Telecom

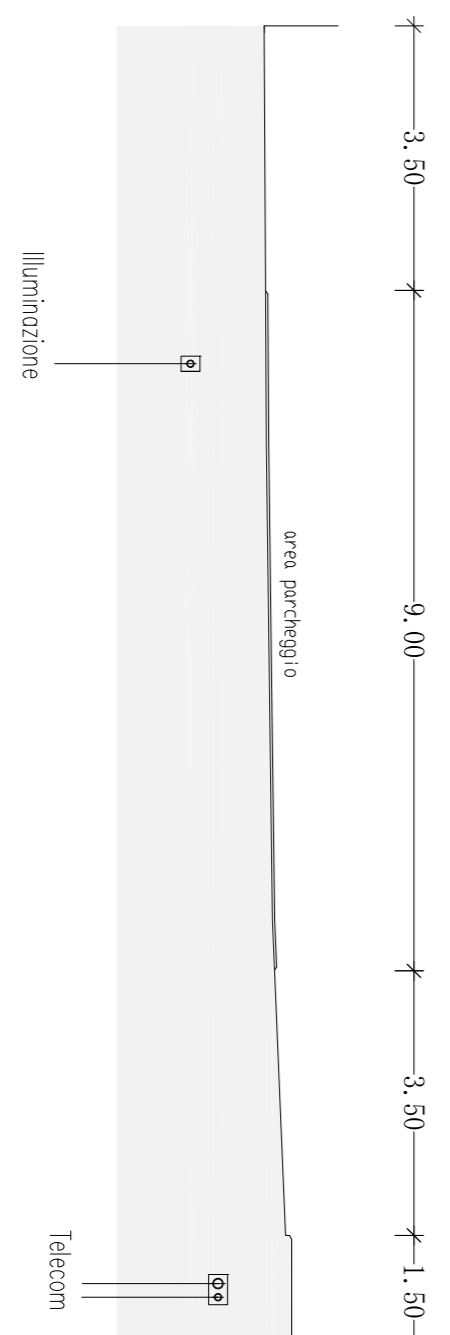
Gas

Fognatura

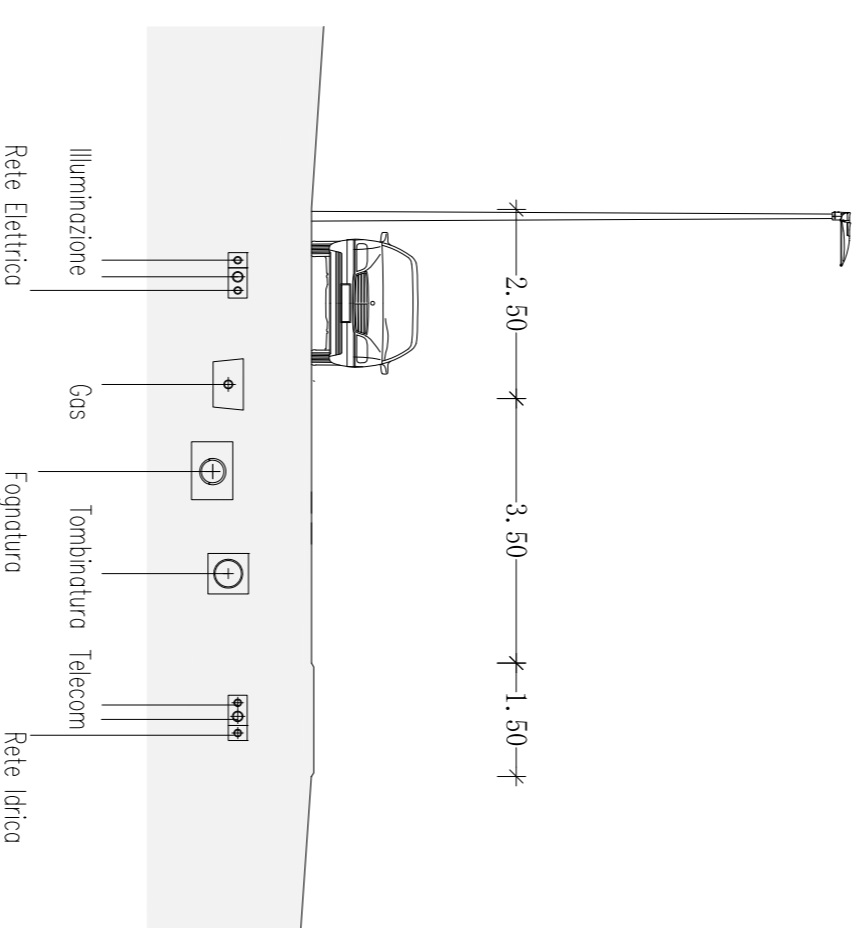
Tombinatura

Rete Elettrica

**SEZIONE 4**  
 scd: 1/100



**SEZIONE 1 - 2 - 3**  
 scd: 1/100



**AMBITO DI TRASFORMAZIONE  
 RESIDENZIALE - ATR1  
 I LOTTIZZANTI**

**COMUNE  
 DI  
 COLVERDE**

Ostinelli Guglielmo  
 Tettamanti Mario, Maria,  
 Pini Carla, Pini Luigi  
 Pini Luigi, Gianluca, Tettamanti Carla  
 Iammarino Emiliano, Panzeri Valentina

**PROGETTO**  
 Arch. Albino Pozzi  
 Via Provinciale 8  
 22020 Colverde - Como -  
 Tel. 031/44084  
 Fax 031/44100  
 Mail: Orl, Arch. Pozzi, P. 545  
 AREA STUDI AMBIENTALE

studio idraulico  
 Dott. Ing. Matteo Carlini  
 indagini geotecniche e  
 relazioni geotecniche  
 Geol. Alessandro Carminho  
 AREA STUDI AMBIENTALE

rilievo  
 P.A. Bernasconi Rocca

28 Marzo 2017  
 PARTICOLARI COSTRUTTIVI  
**Tav. 8**